



IMPORTANT SAFETY WARNING (Swedish below)

BERG TWINHOOP (Article number 35.91.00.00)



Unfortunately, we have found that the correct formal conformity procedure has not been carried out for our BERG Twinhoop. Under certain circumstances, risks may arise when using the product in combination with your trampoline.

This concerns the product BERG Twinhoop with article number 35.91.00.00, which was sold in the period from 12-7-2022 to 17-5-2024.

At BERG, safety is our top priority. To avoid any risks associated with the use of our products, we kindly ask you to stop using the BERG Twinhoop with your trampoline and to disassemble it from your trampoline. (Please follow the final steps from the Twinhoop manual and refer to the attached instructions for disassembling the backboard.)

We kindly ask you to contact our customer service at csse@bergtoys.com regarding this matter. They will provide you with information about the return procedure and credit/refund. You will receive a return label, which will allow you to send the BERG Twinhoop backboard back to the specified address free of charge.

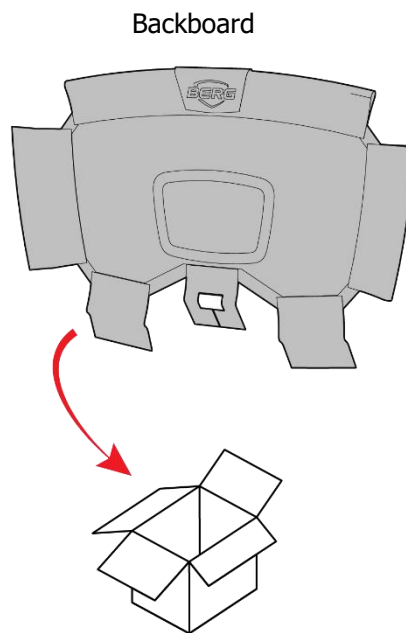
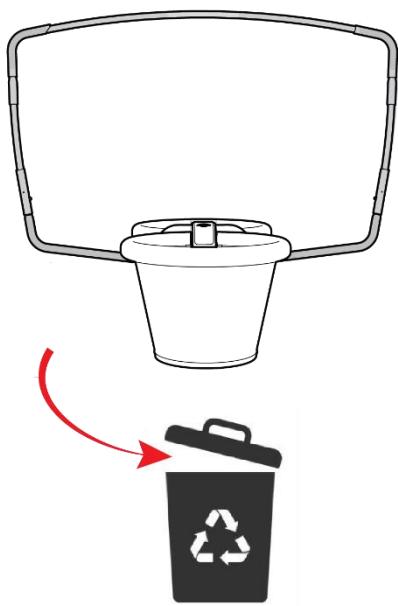
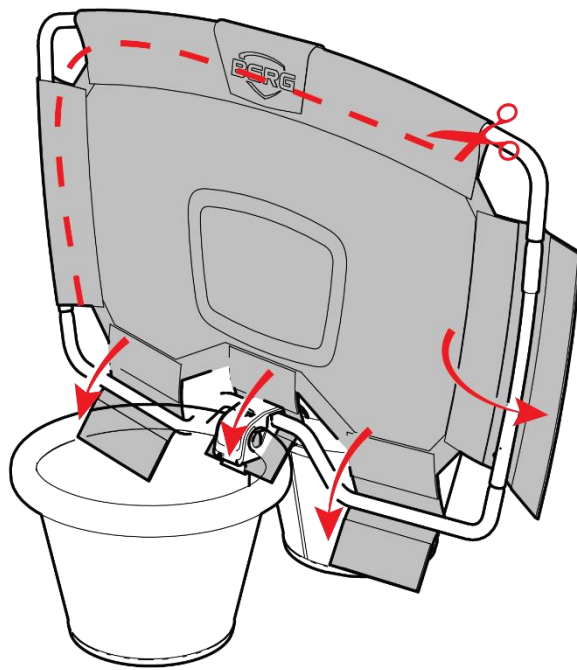
As soon as we receive the returned product (backboard), the purchase amount will be refunded to you.

We apologize for any inconvenience caused and thank you for your cooperation and understanding.

If you have any questions, please contact the (web)shop where you purchased the product or our customer service via: csse@bergtoys.com or +46 (0) 200-439511. We are available Monday to Friday from 10:00 AM to 5:00 PM.

BERG Toys B.V.
Stevinlaan 2
6716 WB EDE
Nederland
W: <https://www.berg.com>
E: csse@bergtoys.com
T: +46 (0) 200-439511

Publication date: 17-9-2024





VIKTIG SÄKERHETSVARNING

BERG TWINHOOP (Artikelnummer 35.91.00.00)



Tyvärr har vi funnit att den korrekta formella överensställelseproceduren inte har genomförts för vår BERG Twinhoop. Under vissa omständigheter kan risker uppstå vid användning av produkten i kombination med din trampolin.

Detta gäller produkten BERG Twinhoop med artikelnummer 35.91.00.00, som såldes under perioden 12-7-2022 till 17-5-2024.

På BERG är säkerhet vår högsta prioritet. För att undvika risker kopplade till användningen av våra produkter ber vi dig vänligen att sluta använda BERG Twinhoop med din trampolin och att ta bort den från trampolinen. (Vänligen följ de sista stegen i Twinhoop-manualen och se de bifogade instruktionerna för att ta isär bakplattan.)

Vi ber dig vänligen att kontakta vår kundtjänst på csse@bergtoys.com angående detta ärende. De kommer att ge dig information om returproceduren och kredit/återbetalning. Du kommer att få en returetikett, vilket gör att du kan skicka tillbaka BERG Twinhoop-bakplattan till den angivna adressen kostnadsfritt.

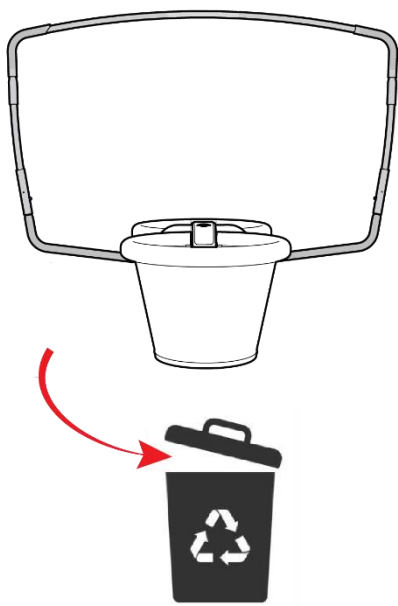
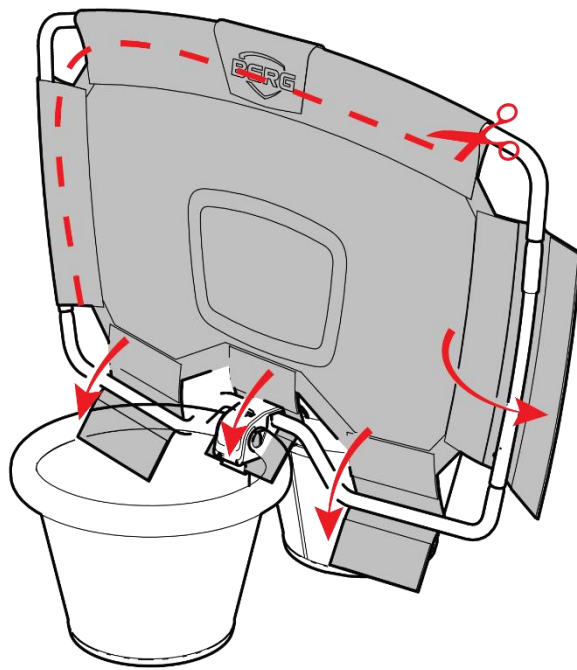
Så snart vi mottar den returnerade produkten (bakplattan) kommer köpbeloppet att återbetalas till dig.

Vi ber om ursäkt för eventuella besvär som detta kan orsaka och tackar för ditt samarbete och din förståelse.

Om du har några frågor, vänligen kontakta den (web)butik där du köpte produkten eller vår kundtjänst via: csse@bergtoys.com eller +46 (0) 200-439511. Vi finns tillgängliga måndag till fredag från 10:00 till 17:00.

BERG Toys B.V.
Stevinlaan 2
6716 WB EDE
Nederland
W: <https://www.berg.com>
E: csse@bergtoys.com
T: +46 (0) 200-439511

Publication date: 17-9-2024



Bakplattan

