



**WICHTIGE SICHERHEITSW/  
BERG TWINHOOP (Artikelnummer 35.91.00.00)**



Es wurde festgestellt, dass unser BERG Twinhoop das Konformitätsverfahren nicht ordnungsgemäß durchlaufen hat. Unter bestimmten Umständen können daher Risiken bei der Verwendung des Produkts in Kombination mit Ihrem Trampolin entstehen.

Es handelt sich um das Produkt BERG Twinhoop mit der Artikelnummer 35.91.00.00, das im Zeitraum vom 12.07.2022 bis 17.05.2024 verkauft wurde.

**Bei BERG hat Sicherheit höchste Priorität.** Um jegliches Risiko bei der Verwendung unserer Produkte zu vermeiden, bitten wir Sie daher, den BERG Twinhoop nicht mehr zusammen mit Ihrem Trampolin zu verwenden und von Ihrem Trampolin zu demontieren. (Verwenden Sie dabei die letzten Schritte aus der Twinhoop-Anleitung und beachten Sie die beigefügte Anleitung zur Demontage des Backboards.)

Bitte setzen Sie sich diesbezüglich mit unserem Kundenservice unter [csde@berg.com](mailto:csde@berg.com) in Verbindung. Sie werden dann über das Rücksendeverfahren und die Gutschrift/Rückerstattung informiert. Sie erhalten von uns ein Rücksendetikett, mit dem Sie das BERG Twinhoop-Backboard kostenlos an die angegebene Adresse zurücksenden können.

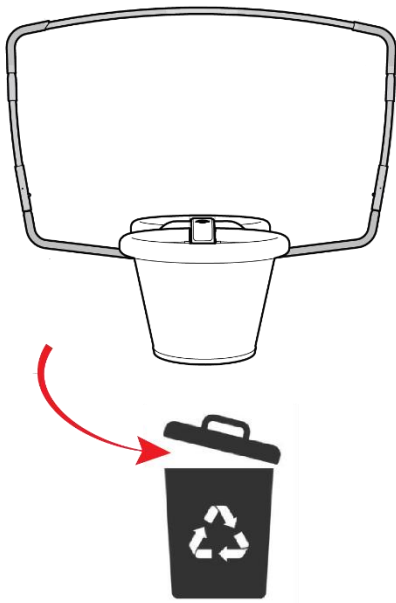
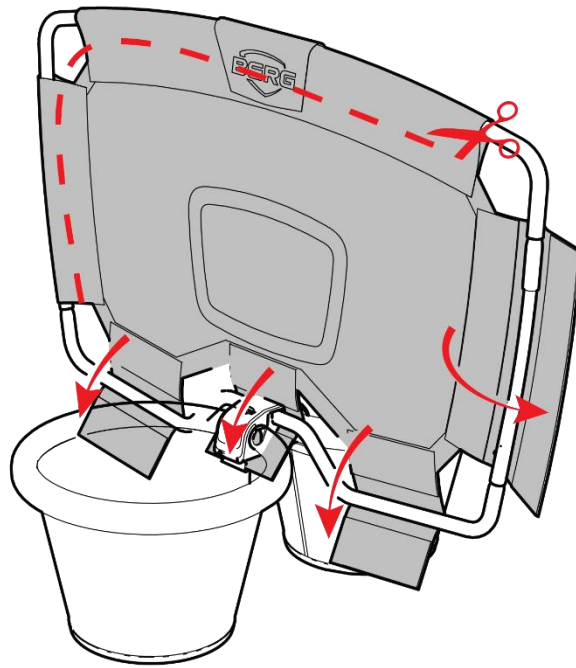
Sobald BERG das zurückgesandte Produkt (Backboard) erhält, wird Ihnen der Kaufbetrag zurückerstattet.

Wir entschuldigen uns für die entstandenen Unannehmlichkeiten und danken Ihnen für Ihre Mitarbeit und Ihr Verständnis.

Wenn Sie Fragen haben, können Sie sich an den (Online-)Shop wenden, bei dem Sie das Produkt gekauft haben, oder an unseren Kundenservice unter: [csde@berg.com](mailto:csde@berg.com) oder +49 (0) 800-5888174 / +43 (0) 800-601162. Wir sind von Montag bis Freitag von 10:00 bis 17:00 Uhr erreichbar.

BERG Toys B.V.  
Stevinlaan 2  
6716 WB EDE  
Niederlande  
W: <https://www.berg.com>  
E: [csde@berg.com](mailto:csde@berg.com)  
T: +49 (0) 800-5888174 / +43 (0) 800-601162

Veröffentlichungsdatum: 26-11-2024



Backboard

