



## BELANGRIJKE VEILIGHEIDSWAARSCHUWING

**BERG TWINHOOP (Artikelnummer 35.91.00.00)**



Helaas hebben wij geconstateerd dat bij onze BERG Twinhoop niet de juiste formele conformiteitsprocedure is uitgevoerd. Onder omstandigheden kunnen daardoor risico's bij het gebruik van het product in combinatie met uw trampoline ontstaan.

Het gaat om het product BERG Twinhoop met artikelnummer 35.91.00.00 welke in de periode van 12-7-2022 tot 17-5-2024 is verkocht.

**Bij BERG heeft veiligheid de hoogste prioriteit.** Om elk risico bij het gebruik van onze producten te vermijden, verzoeken we u daarom om de BERG Twinhoop niet meer samen met uw trampoline te gebruiken en van uw trampoline te demonteren. (Gebruik hierbij de laatste stappen uit de Twinhoop handleiding en zie bijgevoegde instructie voor demontage van het backboard)

Wij verzoeken u hierover contact op te nemen met onze klantenservice [cs@berg.com](mailto:cs@berg.com), zij zullen u dan informeren over de retourprocedure en creditatie/refund. U ontvangt dan van ons een retouretiket waarmee u BERG Twinhoop backboard kosteloos kunt terugsturen naar het opgegeven adres.

Zodra BERG het geretourneerde product (backboard) ontvangt, wordt het aankoopbedrag aan u terugbetaald.

Onze excuses voor het ontstane ongemak en bedankt voor uw medewerking en begrip.

Als u vragen heeft, kunt u contact opnemen met de (web)winkel waar u het product heeft gekocht of met onze klantenservice via: [cs@berg.com](mailto:cs@berg.com) of +31 (0)318-467171. Wij zijn op maandag tot en met vrijdag bereikbaar van 10.00 tot 17.00 uur.

BERG Toys B.V.

Stevinlaan 2

6716 WB EDE

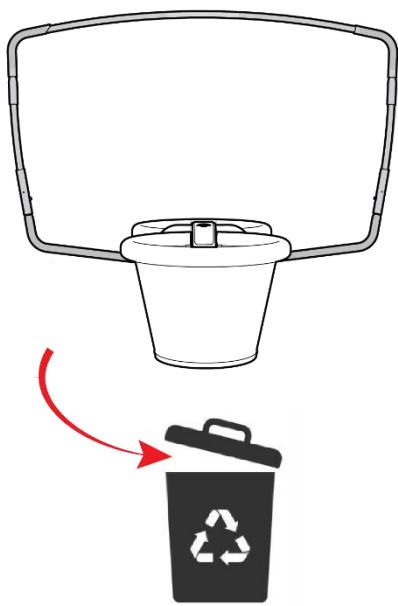
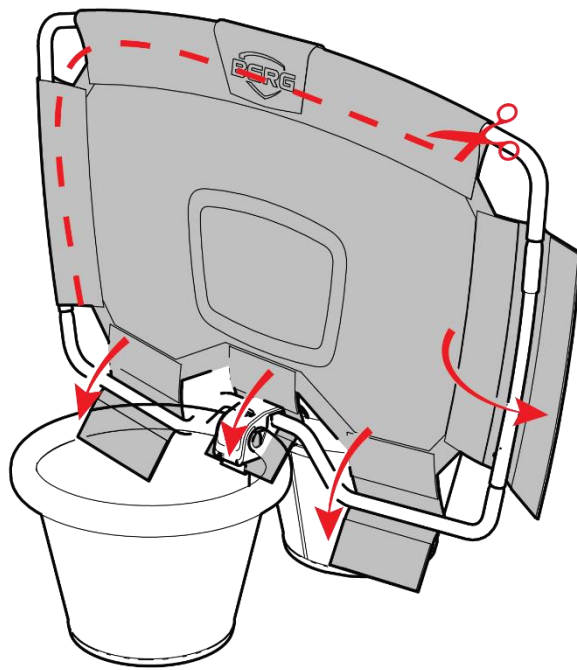
Nederland

W: <https://www.berg.com>

E: [cs@berg.com](mailto:cs@berg.com)

T: +31 (0)318-467171

Publicatie datum: 26-11-2024



Backboard

